



Pour portes sectionnelles jusqu'à 12,5 m² et basculantes débordantes jusqu'à 11,8 m² avec technologie BlueBUS.

Opérateur électromécanique irréversible 230 Vca à usage domestique, transmission par courroie, moteur 24 Vcc, avec encodeur magnétique.

Version avec rail en trois segments d'1 m.

Prédisposé pour les systèmes Solemyo et Opera.

Installation rapide dans tous les espaces avec la tête orientable, le débrayage à câble et la commande manuelle très pratiques. Système de déclenchement par cordelette pour actionner l'opérateur sans télécommande et sans devoir installer de commandes murales !

Economie et respect de l'environnement : avec la connexion au secteur en mode veille, la logique de commande avec récepteur radio connecté consomme à peine 0,8 W (SPIN30) et 1,2 W (SPIN40) ; connectée à une batterie ou au kit Solemyo, la consommation en mode veille se réduit à 0,036 W.

Très simple grâce au système BlueBUS qui permet de réaliser des connexions grâce à seulement deux fils entre la logique de commande et les photocellules.

Sécurité : détection des obstacles et programmation automatique des temps de travail, monitoring de l'absorption du moteur le long de la course, autodiagnostic avec signalisation au moyen du clignotant et éclairage automatique. Accélération et ralentissement au début et à la fin de chaque manœuvre. Prévu pour la connexion de barres palpeuses de dernière génération 8,2 KOhm.

Lumineux : ampoule E27 de 40 W qui peut remplacer l'éclairage du garage.

Code	Description	P.ces/palette
SPIN30	Irréversible, 230 Vca, moteur 24 Vcc, logique de commande incorporée, 800 N. Avec rail en trois segments d'1 m	15
SPIN40	Irréversible, 230 Vca, moteur 24 Vcc, logique de commande incorporée, 1000 N. Avec rail en trois segments d'1 m	15

Données techniques

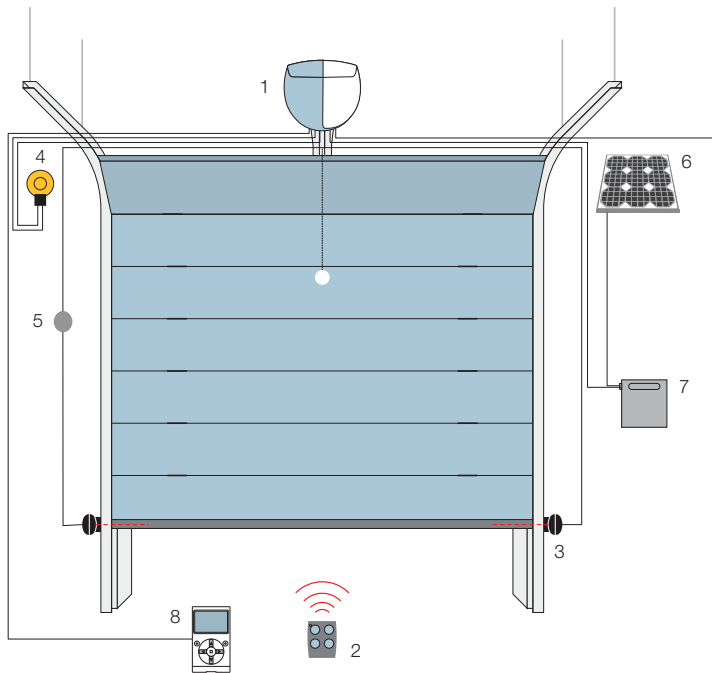
Code	SPIN30	SPIN40
Données électriques		
Alimentation (Vca 50/60 Hz)	230	
Intensité (A)	1,3	1,4
Puissance (W)	350	370
Performances		
Vitesse (m/s)	0,20	
Force (N)	800	1000
Cycle de travail (cycles/jour)	50	
Données dimensionnelles et générales		
Indice de protection (IP)	40	
Temp. fonctionnement (°C Min/Max)	-20 ÷ +50	
Dimensions (mm)	311x327x105 h	
Poids (kg)	3,6	4,7

Limites d'utilisation

En utilisant la course maximum

	Basculante non débordante		Basculante débordante		Sectionnelle	
	H	L	H	L	H	L
SPIN30	2,2 m	4,2 m	2,8 m	4,2 m	2,4 m	4,4 m
SPIN40	2,2 m	4,2 m	2,8 m	4,2 m	2,4 m	5,2 m

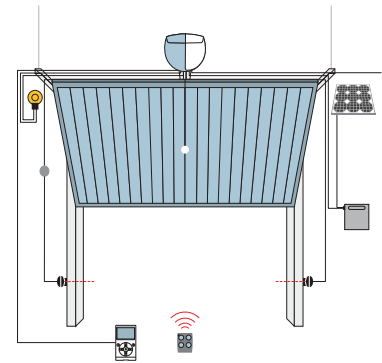
Sectionnelle



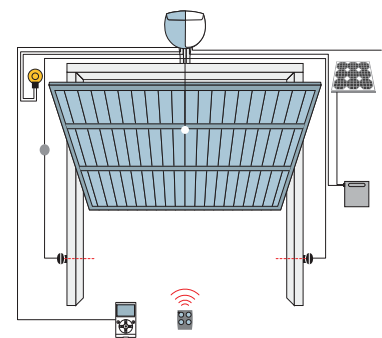
1. Spinbus 2. Emetteur 3. Photocellules 4. Lampe clignotante 5. Sélecteur à clé ou à code
6. Panneau solaire SYP* 7. Logement batterie PSY24* 8. Afficheur multifonctions O-View*.

*Connexion en option aux systèmes Solemyo et Opera.

Basculante non débordante



Basculante débordante



Accessoires



SNA3
Logique de recharge pour SPIN30/SN6031.



SNA4
Logique de recharge pour SPIN40/SN6041.



PS124
Batterie 24 V avec chargeur de batterie intégré.
P.ces/emb. 1



SPA2
Kit de débrayage extérieur à câble acier.
P.ces/emb. 1



SPA5
Bras oscillant avec translation sur roulements et géométrie optimisée pour portes basculantes débordantes.
P.ces/emb. 1



SPA6
Bras de raccordement rallongé longueur 585 mm.
P.ces/emb. 1



SPA7
Kit de pattes de fixation supplémentaires.
P.ces/emb. 2



SNA16
Pattes à embrayage rapide pour la fixation à plafond.
P.ces/emb. 10



TMF
Paire de photocellules pour bord sensible de type optique.
P.ces/emb. 1



TS
Panonceau de signalisation.
P.ces/emb. 1

Système Solemyo



Kit pour l'alimentation solaire de systèmes d'automatisation de portails, portes de garage et barrières levantes situés même à distance d'une alimentation électrique, sans devoir effectuer de tranchées pour le raccordement.
Voir pages 180/181

Système Opera



Le système Opéra est innovant car il permet de gérer, programmer et contrôler les installations d'automatisation, même à distance, de manière simple, sûre et avec un gain de temps considérable.
Voir pages 130/149



Pour portes sectionnelles jusqu'à 17,5 m² et basculantes débordantes jusqu'à 14,7 m², avec technologie BlueBUS.

Opérateurs électromécanique irréversibles à usage domestique 230 Vca, transmission par courroie, moteur 24 Vcc, avec encodeur magnétique.
Prévoir rails de guidage SNA30 - SNA6.

Prédisposé pour les systèmes Solemyo et Opera.

Installation rapide dans tous les espaces avec la tête orientable, le débrayage à câble et la commande manuelle très pratiques. Système de déclenchement par cordelette pour actionner l'opérateur sans télécommande et sans devoir installer de commandes murales !

Economie et respect de l'environnement : avec la connexion au secteur en mode veille, la logique de commande avec récepteur radio connecté consomme à peine 0,8 W (SN6031) et 1,2 W (SN6041) ; connectée à une batterie ou au kit Solemyo, la consommation en mode veille se réduit à 0,036 W.

Très simple grâce au système BlueBUS qui permet de réaliser des connexions grâce à seulement deux fils entre la logique de commande et les photocellules.

Sécurité : détection des obstacles et programmation automatique des temps de travail, monitoring de l'absorption du moteur le long de la course, autodiagnostic avec signalisation au moyen de la lampe clignotante. Accélération et ralentissement au début et à la fin de chaque manœuvre. Prévu pour la connexion de barres palpeuses de dernière génération 8,2 KOhm.

Lumineux : ampoule E27 de 40 W qui peut remplacer l'éclairage du garage.

Code	Description	P.ces/palette
SN6031	Irréversible, 230 Vca, moteur 24 Vcc, logique de commande incorporée, 800 N	15
SN6041	Irréversible, 230 Vca, moteur 24 Vcc, logique de commande incorporée, 1000 N	15

Code	Description	P.ces/palette
SNA30	Rail prémonté de 3 m	1
SNA6	Rail prémonté de 4 m (3+1 m)	1

Données techniques

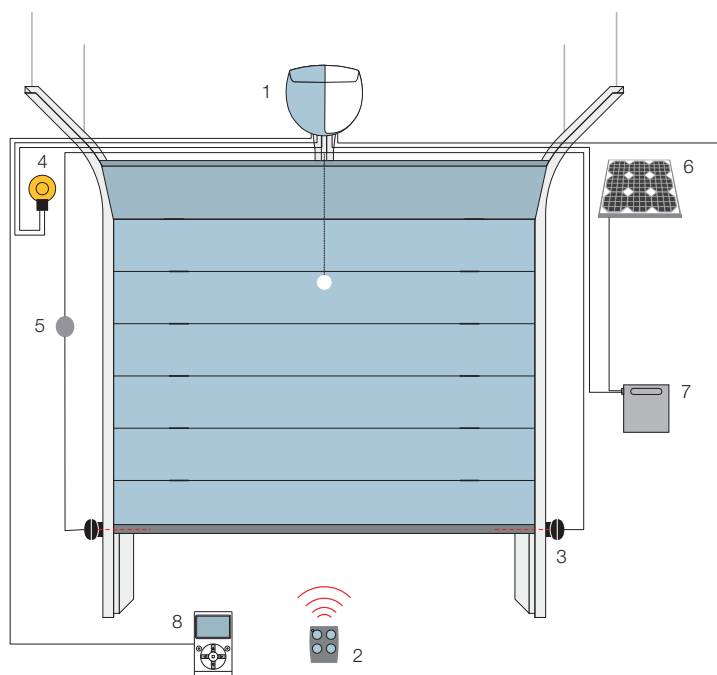
Code	SN6031	SN6041
Données électriques		
Alimentation (Vca 50/60 Hz)	230	
Intensité (A)	1,3	1,4
Puissance (W)	350	370
Performances		
Vitesse (m/s)	0,20	
Force (N)	800	1000
Cycle de travail (cycles/jour)	50	
Données dimensionnelles et générales		
Indice de protection (IP)	40	
Temp. fonctionnement (°C Min/Max)	-20 ÷ +50	
Dimensions (mm)	311x327x105 h	
Poids (kg)	3,6	4,7

Limites d'utilisation

En utilisant la course maximum

	Basculante non débordante		Basculante débordante		Sectionnelle	
	H	L	H	L	H	L
SN6031 avec SNA30	2,2 m	4,2 m	2,8 m	4,2 m	2,4 m	5 m
SN6041 avec SNA30	2,2 m	4,2 m	2,8 m	4,2 m	2,4 m	5,2 m
SN6031 avec SNA6	3,2 m	2,9 m	3,5 m	3,4 m	3,4 m	3,5 m
SN6041 avec SNA6	3,2 m	4,2 m	3,5 m	4,2 m	3,4 m	5,2 m

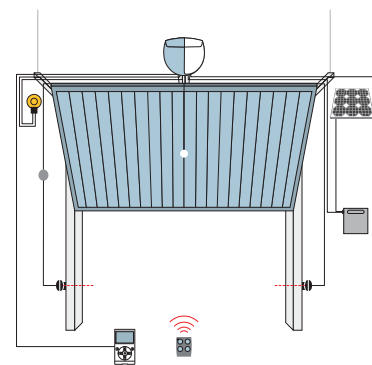
Sectionnelle



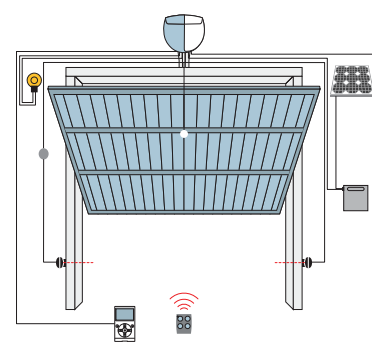
1. Spinbus 2. Emetteur 3. Photocellules 4. Lampe clignotante 5. Sélecteur à clé ou à code
6. Panneau solaire SYP* 7. Logement batterie PSY24* 8. Afficheur multifonctions O-View*.

*Connexion en option aux systèmes Solemyo et Opera.

Basculante non débordante



Basculante débordante



Accessoires



SNA3
Logique de recharge pour SPIN30/SN6031.



SNA4
Logique de recharge pour SPIN40/SN6041.



PS124
Batterie 24 V avec chargeur de batterie intégré.
P.ces/emb. 1



SPA2
Kit de débrayage extérieur à câble acier.
P.ces/emb. 1



SPA5
Bras oscillant avec translation sur roulements et géométrie optimisée pour portes basculantes débordantes.
P.ces/emb. 1



SPA6
Bras de raccordement rallongé longueur 585 mm.
P.ces/emb. 1



SPA7
Kit de pattes de fixation supplémentaires.
P.ces/emb. 2



SNA16
Pattes à embrayage rapide pour la fixation à plafond.
P.ces/emb. 10



TMF
Paire de photocellules pour bord sensible de type optique.
P.ces/emb. 1



TS
Panonceau de signalisation.
P.ces/emb. 1

Système Solemyo



Kit pour l'alimentation solaire de systèmes d'automatisation de portails, portes de garage et barrières levantes situés même à distance d'une alimentation électrique, sans devoir effectuer de tranchées pour le raccordement.
Voir pages 180/181

Système Opera



Le système Opéra est innovant car il permet de gérer, programmer et contrôler les installations d'automatisation, même à distance, de manière simple, sûre et avec un gain de temps considérable.
Voir pages 130/149

SN6021 1 opérateur SN6021 avec logique de commande et récepteur embrochable SMXI incorporés.		FLO2R-S 1 émetteur 433,92 MHz 2 canaux.	
			
SPIN20KCE Epaisseur rail 35 mm en 3 segments d'1 m.	SPIN21KCE Epaisseur rail 35 mm rail 1 longueur de 3 m.	SPIN22KCE Epaisseur rail 35 mm en 1 segment de 3 m + 1 longueur de 1 m.	
 3 x 1 m	 1 x 3 m	 1 x 3 m 1 x 1 m	

Pour portes sectionnelles jusqu'à 10,5 m² et basculantes débordantes jusqu'à 11,8 m² avec technologie BlueBUS. Rail en 3 segments de 1 m SPIN20KCE, de 3 m SPIN21KCE ou de 4m (3+1m) SPIN22KCE, pré assemblés.

Installation rapide dans tous les espaces avec la tête orientable, le débrayage à câble et la commande manuelle très pratiques. Système de déclenchement par cordelette pour actionner l'opérateur sans télécommande et sans devoir installer de commandes murales !

Très simple grâce au système BlueBUS qui permet de réaliser des connexions grâce à seulement deux fils entre la logique de commande et les photocellules.

Sécurisé : détection des obstacles et programmation automatique des temps de travail, monitoring de l'absorption du moteur le long de la course, autodiagnostic avec signalisation au moyen de la lampe clignotante et éclairage automatique. Accélération et ralentissement au début et à la fin de chaque manœuvre. Prévu pour la connexion de barres palpeuses de dernière génération 8,2 KOhm.

Lumineux : ampoule de 21 W.

Code	Description	P.ces/palette
SPIN20KCE	Kit pour l'automatisation de portes sectionnelles et basculantes. Rail en 3 segments d'1 m	14
SPIN21KCE	Kit pour l'automatisation de portes sectionnelles et basculantes. Rail prémonté de 3 m	15
SPIN22KCE	Kit pour l'automatisation de portes sectionnelles et basculantes. Epaisseur rail 35 mm en 1 segment de 3 m + 1 longueur de 1 m	15

N.B. Le contenu de l'emballage peut varier : consultez toujours le vendeur.

Données techniques

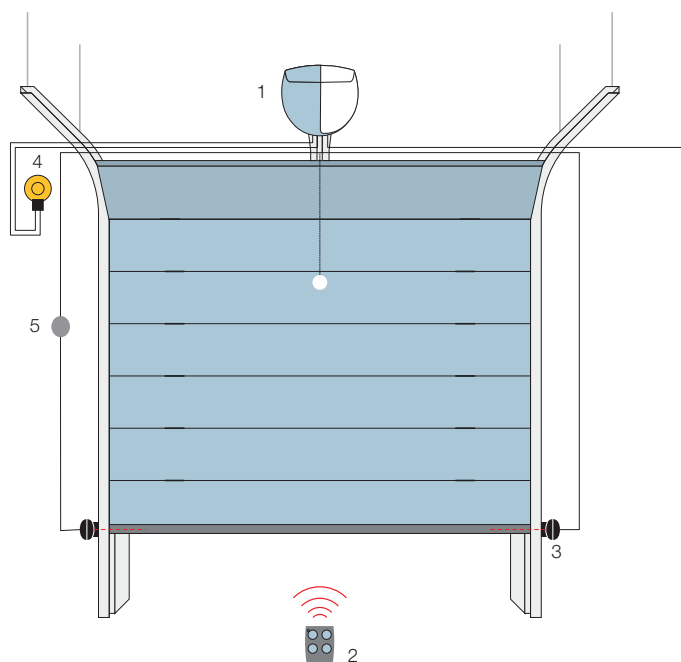
Code	SN6021
Données électriques	
Alimentation (Vca 50/60 Hz)	230
Intensité (A)	0,8
Puissance (W)	250
Performances	
Vitesse (m/s)	0,20
Force (N)	650
Cycle de travail (cycles/jour)	50
Données dimensionnelles et générales	
Indice de protection (IP)	40
Temp. fonctionnement (°C Min/Max)	-20 ÷ +50
Dimensions (mm)	311x327x105 h
Poids (kg)	3,6

Limites d'utilisation

En utilisant la course maximum

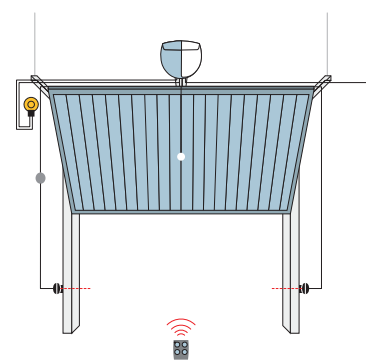
	Basculante non débordante		Basculante débordante		Sectionnelle	
	H	L	H	L	H	L
SPIN20KCE	2,2 m	4,2 m	2,8 m	4,2 m	2,4 m	4,4 m
SPIN21KCE	2,2 m	4,2 m	2,8 m	4,2 m	2,4 m	4,4 m
SPIN22KCE	3,2 m	2,9 m	3,5 m	3,4 m	3,4 m	3,1 m

Sectionnelle

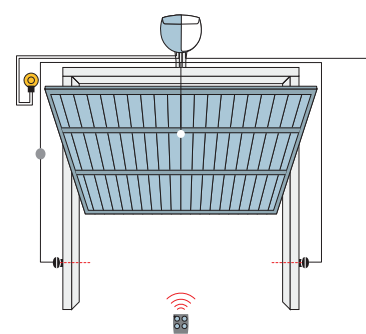


1. Spinbus 2. Emetteur 3. Photocellules 4. Lampe clignotante 5. Sélecteur à clé ou à code.

Basculante non débordante



Basculante débordante



Accessoires



SNA2
Logique de recharge, pour SPIN20KCE, SPIN21KCE et SPIN22KCE.



SPA2
Kit de débrayage extérieur à câble acier sur poignée existante.
P.ces/emb. 1



SPA5
Bras oscillant avec translation sur roulements et géométrie optimisée pour portes basculantes débordantes.
P.ces/emb. 1



SPA6
Bras de raccordement rallongé longueur 585 mm.
P.ces/emb. 1



SPA7
Kit de pattes de fixation supplémentaires.
P.ces/emb. 2



SNA16
Pattes à embayage rapide pour la fixation à plafond.
P.ces/emb. 10



TS
Panonceau de signalisation.
P.ces/emb. 1



SN6021

1 opérateur SN6021 avec logique de commande et récepteur embrochable SMXI incorporés.



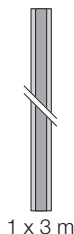
FLO2R-S

1 émetteur 433,92 MHz 2 canaux.



SNA30

Épaisseur rail 35 mm rail 1 longueur de 3 m.



1 x 3 m

Pour portes sectionnelles jusqu'à 10,5 m² et basculantes débordantes jusqu'à 11,8 m² avec technologie Nice BlueBUS. Rail prémonté de 3 m.

Prédisposé pour les systèmes Solemyo et Opera.

Installation rapide dans tous les espaces avec la tête orientable, le débrayage à câble et la commande manuelle très pratiques. Système de déclenchement par cordelette pour actionner l'opérateur sans télécommande et sans devoir installer de commandes murales !

Economie et respect de l'environnement : avec la connexion au secteur en mode veille, la logique de commande avec récepteur radio connecté consomme à peine 5,2 W ; connectée à une batterie ou au kit Solemyo, la consommation en mode veille se réduit à 0,036 W.

Sécurisé : détection des obstacles et programmation automatique des temps de travail, monitoring de l'absorption du moteur le long de la course, autodiagnostic avec signalisation au moyen de la lampe clignotante et éclairage automatique. Accélération et ralentissement au début et à la fin de chaque manœuvre. Prévu pour la connexion de barres palpeuses de dernière génération 8,2 KOhm.

Lumineux : ampoule de 21 W.

À l'abri des coupures de courant : fonctionnement en l'absence de courant avec batteries en option (PS124) montées à l'intérieur du moteur.

Code	Description	P.ces/palette
SPIN23KCE	Kit pour l'automatisation de portes sectionnelles et basculantes. Rail 1 segment de 3 m	15

N.B. Le contenu de l'emballage peut varier : consultez toujours le vendeur.



Données techniques

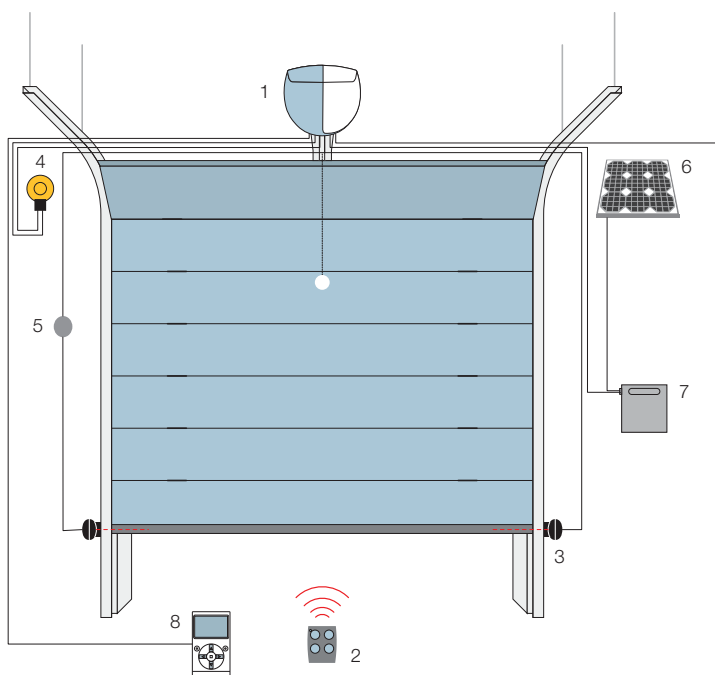
Code	SN6021
Données électriques	
Alimentation (Vca 50/60 Hz)	230
Intensité (A)	0,8
Puissance (W)	250
Performances	
Vitesse (m/s)	0,20
Force (N)	650
Cycle de travail (cycles/jour)	50
Données dimensionnelles et générales	
Indice de protection (IP)	40
Temp. fonctionnement (°C Min/Max)	-20 ÷ +50
Dimensions (mm)	311x327x105 h
Poids (kg)	3,6

Limites d'utilisation

En utilisant la course maximum

	Basculante non débordante		Basculante débordante		Sectionnelle	
	H	L	H	L	H	L
SPIN23KCE	2,2 m	4,2 m	2,8 m	4,2 m	2,4 m	4,4 m

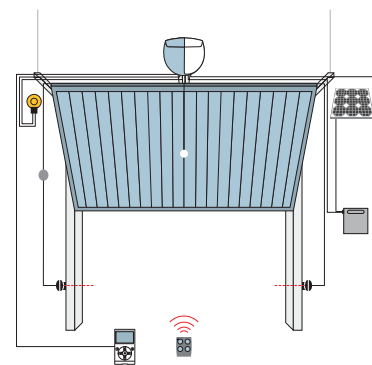
Sectionnelle



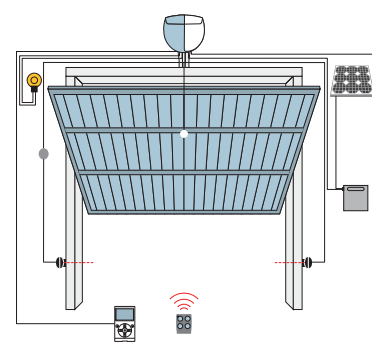
1. Spinbus 2. Emetteur 3. Photocellules 4. Lampe clignotante 5. Sélecteur à clé ou à code
6. Panneau solaire SYP* 7. Logement batterie PSY24* 8. Afficheur multifonctions O-View*.

*Connexion en option aux systèmes Solemyo et Opera.

Basculante non débordante



Basculante débordante



Accessoires



SNA20
Logique de recharge pour SPIN23KCE.



PS124
Batterie 24 V avec chargeur de batterie intégré.
P.ces/emb. 1



SPA2
Kit de débrayage extérieur à câble acier sur poignée existante.
P.ces/emb. 1



SPA5
Bras oscillant avec translation sur roulements et géométrie optimisée pour portes basculantes débordantes.
P.ces/emb. 1



SPA6
Bras de raccordement rallongé longueur 585 mm.
P.ces/emb. 1



SPA7
Kit de pattes de fixation supplémentaires.
P.ces/emb. 2



SNA16
Pattes à embrayage rapide pour la fixation à plafond.
P.ces/emb. 10



TMF
Paire de photocellules pour bord sensible de type optique.
P.ces/emb. 1



TS
Panonceau de signalisation.
P.ces/emb. 1

Système Solemyo



Kit pour l'alimentation solaire de systèmes d'automatisation de portails, portes de garage et barrières levantes situés même à distance d'une alimentation électrique, sans devoir effectuer de tranchées pour le raccordement.
Voir pages 180/181

Système Opera



Le système Opéra est innovant car il permet de gérer, programmer et contrôler les installations d'automatisation, même à distance, de manière simple, sûre et avec un gain de temps considérable.
Voir pages 130/149

SN6011

1 opérateur SN6011 avec logique de commande et récepteur incorporés.



FLO2R-S

1 émetteur 433,92 MHz 2 canaux.



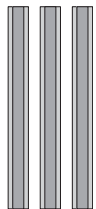
Pour portes sectionnelles jusqu'à 8,8 m² et basculantes débordantes jusqu'à 9,8 m², transmission par courroie. Rail en 3 segments de 1 m (SPIN10KCE) ou de 3 m (SPIN11KCE) pré assemblés.

Evolué : récepteur radio incorporé compatible avec la série Nice Flo, FloR et Smilo : jusqu'à 150 codes mémorisables ! Entrées pour photocellules et possibilité de connexion " test photocellule " en auto-apprentissage pendant l'installation.

Sécurité : détection des obstacles et programmation automatique des temps de travail, monitoring de l'absorption du moteur durant la course, autodiagnostic avec signalisation au moyen de la lampe clignotante et éclairage automatique. Accélération et ralentissement au début et à la fin de chaque manœuvre. Prévu pour la connexion de barres palpeuses de dernière génération 8,2 KOhm.

SPIN10KCE

Epaisseur rail 35 mm en 3 segments d'1 m.



3 x 1 m

SPIN11KCE

Epaisseur rail 35 mm en 1 longueur de 3 m.



1 x 3 m

Code	Description
SPIN10KCE	Kit pour l'automatisation de portes sectionnelles et basculantes. Rail en 3 segments d'1 m
SPIN11KCE	Kit pour l'automatisation de portes sectionnelles et basculantes. Rail pré monté de 3 m

N.B. Le contenu de l'emballage peut varier : consultez toujours le vendeur.

Données techniques

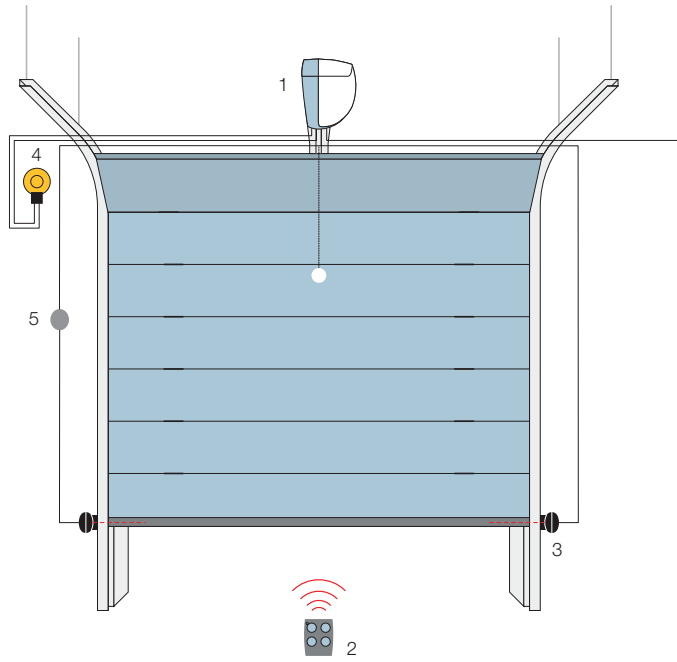
Code	SN6011
Données électriques	
Alimentation (Vca 50/60 Hz)	230
Intensité (A)	0,7
Puissance (W)	200
Performances	
Vitesse (m/s)	0,14
Force (N)	550
Cycle de travail (cycles/jour)	30
Données dimensionnelles et générales	
Indice de protection (IP)	40
Temp. fonctionnement (°C Min/Max)	-20 ÷ +50
Dimensions (mm)	225x330x100 h
Poids (kg)	3,3

Limites d'utilisation

En utilisant la course maximum

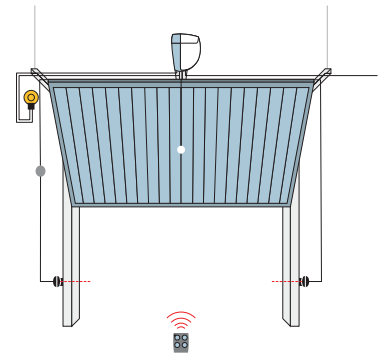
	Basculante non débordante		Basculante débordante		Sectionnelle	
	H	L	H	L	H	L
SPIN10KCE	2,2 m	3,5 m	2,8 m	3,5 m	2,4 m	3,7 m
SPIN11KCE	2,2 m	3,5 m	2,8 m	3,5 m	2,4 m	3,7 m

Sectionnelle

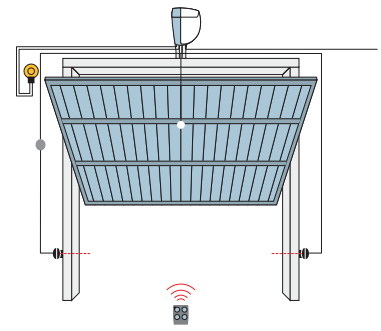


1. Spin 2. Emetteur 3. Photocellules 4. Lampe clignotante 5. Sélecteur à clé ou à code.

Basculante non débordante



Basculante débordante



Accessoires



SNA1
Logique de recharge pour SPIN10KCE et SPIN11KCE.



SPA2
Kit de débrayage extérieur à câble acier sur poignée existante.
P.ces/emb. 1



SPA5
Bras oscillant avec translation sur roulements et géométrie optimisée pour portes basculantes débordantes.
P.ces/emb. 1



SPA6
Bras de raccordement rallongé longueur 585 mm.
P.ces/emb. 1



SPA7
Kit de pattes de fixation supplémentaires.
P.ces/emb. 2



SNA16
Pattes à embrayage rapide pour la fixation à plafond.
P.ces/emb. 10



TS
Panonceau de signalisation.
P.ces/emb. 1

